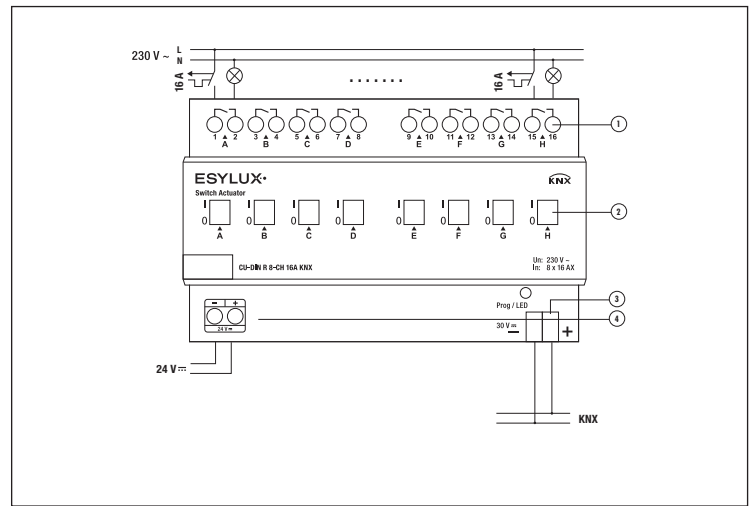
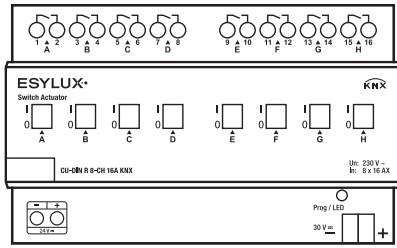




CU-DIN R 8-CH 16A KNX



DE Sicherheitshinweise

- Arbeiten am 230 V Netz dürfen nur von autorisiertem Fachpersonal unter Berücksichtigung der landesüblichen Installationsvorschriften/-normen ausgeführt werden.
- Vor der Montage des Produktes ist die Netzspannung freizuschalten.
- Die KNX-Busspannung 21 - 30 V \approx darf nicht als Betriebsspannung oder Hilfsspannung 24 V \approx verwendet werden.
- Relaisausgang max. 16 A

1 • Bestimmungsgemäße Verwendung

Die ausführliche Bedienungsanleitung finden Sie auf <http://www.esylux.com/y/MA006295>

Die KNX-Schaltaktoren ermöglichen per KNX gesteuertes Schalten von elektrischen Schaltlasten. Die Relaisausgänge (1) mit jeweils max. 16 A Schaltlast können unabhängig voneinander verschiedene Lastgruppen ansteuern. In der Gehäusefront (2) kann manuelles Ein-/Aus-Schalten der Relais parallel zum KNX-Betrieb erfolgen.

Montagevariante

SchieneMontage (DIN-Schiene TS35) im Schaltschrank.

2 • Anschluss

- KNX-Bus-Anschluss erfolgt gemäß Schaltplan (3)

Die Schaltverzögerung kann optional von 400 ms auf 100 ms reduziert werden, indem eine Spannungsversorgung 24 - 30 V \approx , 24 mA an (24 V \approx) angeschlossen wird (4).

3 • Einstellungen

Alle Parametrierungen werden über die ETS-Software vorgenommen. Die Produktdatenbank und Applikationsbeschreibung ist aktuell im Download unter www.esylux.com verfügbar.

4 • Technische Daten

KNX-Busspannung	21 - 30 V \approx
KNX-Busstromaufnahme	max. 15 mA
Relaisausgang	230 V \sim / 16 A
Verlustleistung pro Gerät bei max. Last	5,4 W
Motor	3,0 kW
Ohmsche Last	3,5 kW
Niedervolt-Halogen Lampen	
• Induktiver Transformator	1,8 kW
• Elektronischer Transformator	2,0 kW
• 230 V Halogenlampen	3,5 kW
Quecksilberdampf lampen	
• un- und parallelkompensiert	2,8 kW
Leuchtstofflampen T5 / T8	
• unkompensiert	3,5 kW
• parallelkompensiert	2,0 kW
• Duo-Schaltung	2,0 kW
Kompakt-Leuchtstofflampen	
• un- und parallelkompensiert	1,5 kW
Schutzart	IP 20
Teilungseinheiten (TE)	8
Betriebstemperaturbereich	0 °C ... +45 °C
Relative Luftfeuchtigkeit	max. 93%, keine Betauung
Anschlussklemmen (Schraubklemmen)	
Drehmoment	max. 0,85 nm
Leitungsquerschnitt	0,2 ... 6 mm ²
Abisolierlänge	6 - 7 mm
KNX-Klemme	WAGO, 243 (rot/grau), schraubenlos Einzeldraht \varnothing 0,6 - 0,8 mm
Abmessungen	90 x 144 x 65 mm

Technische und optische Änderungen vorbehalten.

GB Safety instructions

- Work on the 230 V power system must be carried out by authorised personnel only, with due regard to the applicable installation regulations.
- Switch off the power supply before installing the system.
- The 21 - 30 V \approx KNX bus voltage cannot be used as 24 V \approx operating or auxiliary voltage.
- Max. relay output: 16 A

1 • Intended use

You can find out more about this product on <http://www.esylux.com/y/MA006295>

The KNX switching actuators enable KNX controlled switching of electrical switching loads. The relays (1), each with a max. switching load of 16 A, can control different load groups independently of each other. The relays can be switched on/off in parallel with KNX operation on the front cover (2).

Installation

Rail installation (DIN rail TS35) in the switching cabinet.

2 • Connection

- Connect the KNX bus according to fig. (3)

The switching delay can be optionally reduced from 400 ms to 100 ms by connecting a 24 - 30 V \approx , 24 mA to (24 V \approx) (4).

3 • Settings

All parameter settings are carried via the ETS Software. The product database and application description are available to download at www.esylux.com.

4 • Technical data

KNX bus voltage	21 - 30 V \approx
KNX power consumption	max. 15 mA
Relay output	230 V \sim / 16 A
Power loss per device at max. load	5,4 W
Motor	3,0 kW
Resistive load	3,5 kW
Low-voltage halogen bulbs	
• inductive transformer	1,8 kW
• electronic transformer	2,0 kW
• 230 V halogen bulbs	3,5 kW
Mercury vapour bulbs	
• no compensation and parallel compensation	2,8 kW
T5/T8 fluorescent bulbs	
• no compensation	3,5 kW
• parallel compensation	2,0 kW
• double switch	2,0 kW
Compact fluorescent bulbs	
• no compensation and parallel compensation	1,5 kW
Protection type	IP 20
Horizontal pitch (HP)	8
Operating temperature	0 °C ... +45 °C
Relative humidity	max. 93%, no condensation
Terminal clamps (Screw clamps)	
Torque	max. 0.85 nm
Cable cross-section	0.2 ... 6 mm ²
Stripping length	6 - 7 mm
KNX clamp	WAGO, 243 (red/grey), screwless single-wire diameter 0.6 - 0.8 mm
Dimensions	90 x 144 x 65 mm

Technical and design features may be subject to change.