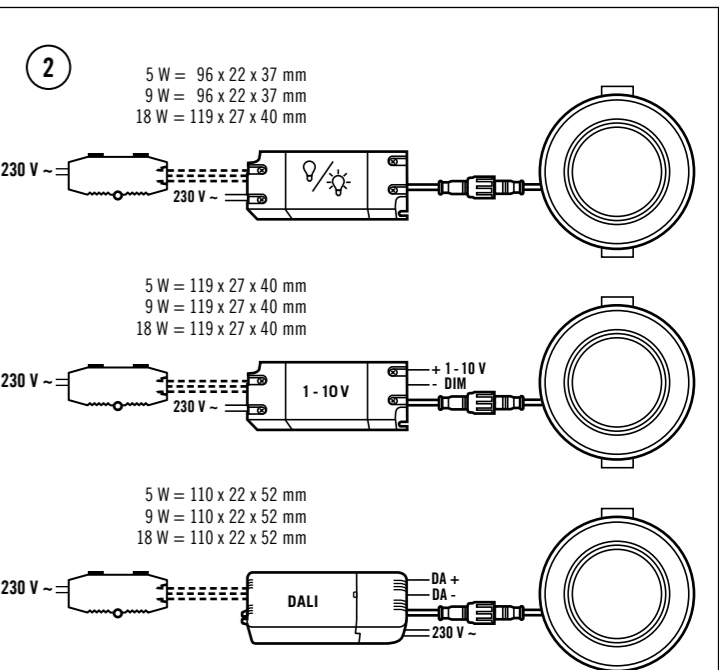
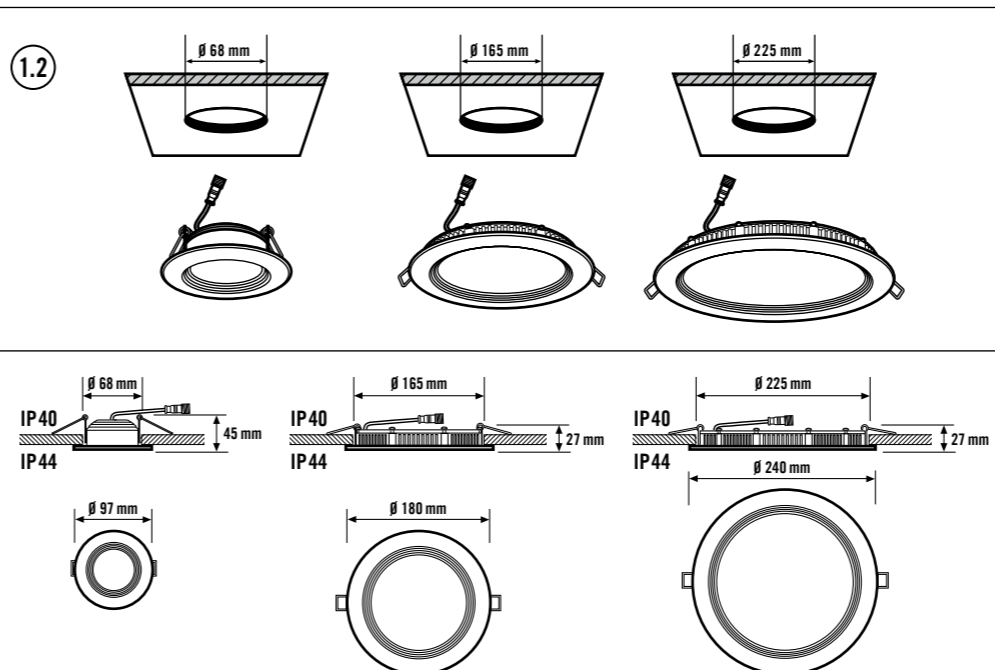
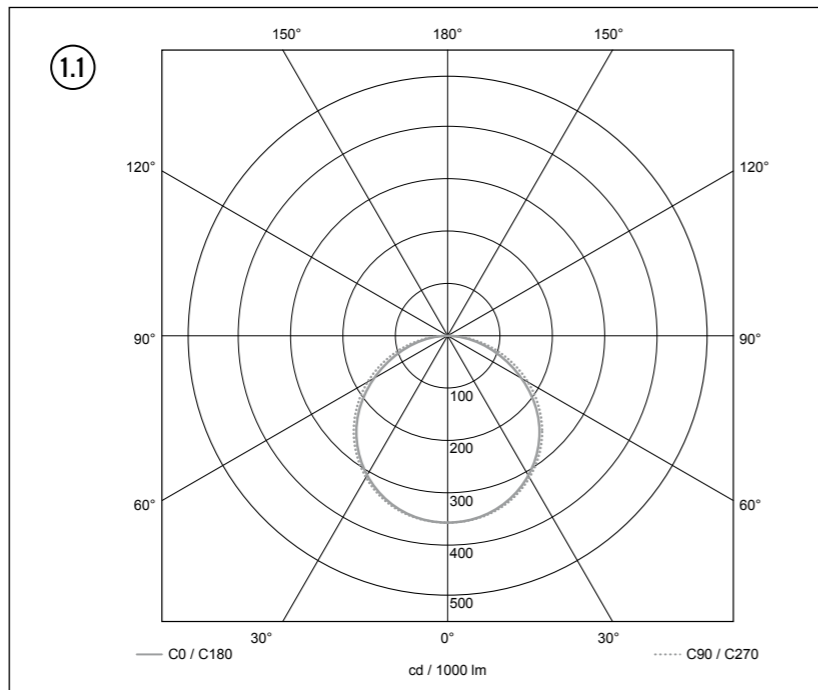
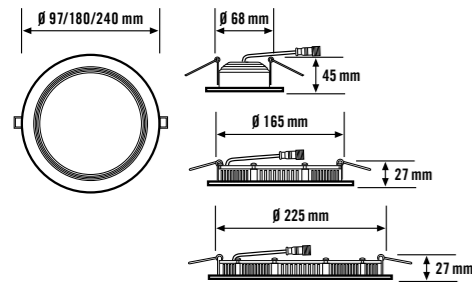




## ELSA ON/OFF IDLELS0x0xx8x0xx000000xx0 ELSA 1-10 V (DIM) IDLELS0x0xx8x0WH001-10xx0 ELSA DALI IDLELS0x0xx8x0WH00DALIxx0



### DE Sicherheitshinweise

- Arbeiten am 230 V Netz dürfen nur von autorisiertem Fachpersonal unter Berücksichtigung der landesüblichen Installationsvorschriften/-normen ausgeführt werden.
- Vor der Montage des Produktes ist die Netzspannung freizuschalten.

### 1 • Bestimmungsgemäße Verwendung

Die IDL ELSA sind ESYLUX Downlights mit eingebauten nicht austauschbaren LED-Lampen. Der Einsatz ist in Innenräumen unter Berücksichtigung der geforderten Schutzart (IP). Sie sind zur Montage in abgehängten Decken oder Hohlwänden vorgesehen. Die IDL ELSA dürfen ausschließlich mit den mitgelieferten LED-Vorschaltgeräten betrieben werden.

### Polardiagramm (1.1)

**Montage**  
Decken-/Wandschnitt mittels Bohrschablone anzeichnen und ausschneiden (1.2).

### Folgende Produkte werden mit Connection Box ausgeliefert:

IDLELS0x0xx8x0WH000000**CB0**  
IDLELS0x0xx8x0WH001-10**CB0**  
IDLELS0x0xx8x0WH00DALI**CB0**

### 2 • Anschluss

Der Anschluss erfolgt gemäß Abbildung (2).

### 3 • Technische Daten

Technische und optische Änderungen vorbehalten.

**HINWEIS:** Dieses Gerät darf nicht mit dem unsortierten Siedlungsabfall entsorgt werden. Besitzer von Altgeräten sind gesetzlich dazu verpflichtet, dieses Gerät fachgerecht zu entsorgen. Informationen erhalten Sie von Ihrer Stadt- bzw. Gemeindeverwaltung.

	IDLELS05005 830WHO	IDLELS05005 840WHO	IDLELS06010 830WHO	IDLELS06010 840WHO	IDLELS07020 830WHO	IDLELS07020 840WHO
Lichtfarbe	3000 K	4000 K	3000 K	4000 K	3000 K	4000 K
Lichtstrom	380 lm	410 lm	800 lm	850 lm	1500 lm	1600 lm
Farbwiedergabeindex	80					
Leistungsaufnahme	5 W	5 W	9 W	9 W	18 W	18 W
Ausschnitt Ø	68 mm	68 mm	165 mm	165 mm	225 mm	225 mm
Außen Ø	97 mm	97 mm	180 mm	180 mm	240 mm	240 mm
Höhe	45 mm	45 mm	27 mm	27 mm	27 mm	27 mm
Gehäusefarbe	RAL 9016 Verkehrsweiß					

LED Vorschaltgerät	Model	Betriebsspannung	Leistungs- aufnahme	Schutz- klasse	Dim	Funktion
IDLELS050xxx 0000000	XC-CG158-420014	100 V - 277 V	5 W	II	Nein	An / Aus
IDLELS060xxx 0000000	XZ-CG15B-420020	100 V - 277 V	9 W	II	Nein	An / Aus
IDLELS070xxx 0000000	XZ-CG24B-420043	100 V - 277 V	18 W	II	Nein	An / Aus
IDLELS050xxx 01-1000	XZ-C116B-420014	100 V - 277 V	5 W	II	Ja	1 - 10 V
IDLELS060xxx 01-1000	XZ-C116B-420023	100 V - 277 V	9 W	II	Ja	1 - 10 V
IDLELS070xxx 01-1000	XZ-C125B-420046	100 V - 277 V	18 W	II	Ja	1 - 10 V
IDLELS050xxx DALI00		100 V - 277 V	5 W	II	Ja	Dali
IDLELS060xxx DALI00		100 V - 277 V	9 W	II	Ja	Dali
IDLELS070xxx DALI00		100 V - 277 V	18 W	II	Ja	Dali

### GB Safety instructions

- Work on the 230-V power system must be carried out by authorised personnel only, with due regard to the applicable installation regulations/standards
- Switch off the power supply before installing the system

### 1 • Appropriate use

IDL ELSA lights are ESYLUX downlights with integrated, non-replaceable LED bulbs. They are intended for indoor use in compliance with the required protection class (IP), and are for installation in suspended ceilings or cavity walls. IDL ELSA lights may only be used with the supplied LED electronic ballasts.

### Polar graph (1.1)

**Installation**  
Draw and cut out the ceiling/wall cut using the drilling template (1.2).

### The following products are delivered with a Connection Box:

IDLELS0x0xx8x0WH000000**CB0**  
IDLELS0x0xx8x0WH001-10**CB0**  
IDLELS0x0xx8x0WH00DALI**CB0**

### 2 • Connection

Connect as shown in figure (2).

### 3 • Technical data

Technical and design features may be subject to change.

**NOTE:** This device must not be disposed of as unsorted household waste. Used devices must be disposed of correctly. Contact your local town council for more information.

	IDLELS05005 830WHO	IDLELS05005 840WHO	IDLELS06010 830WHO	IDLELS06010 840WHO	IDLELS07020 830WHO	IDLELS07020 840WHO
Light colour	3000 K	4000 K	3000 K	4000 K	3000 K	4000 K
Luminous flux	380 lm	410 lm	800 lm	850 lm	1500 lm	1600 lm
Colour rendering index	80					
Power consumption	5 W	5 W	9 W	9 W	18 W	18 W
Cutout Ø	68 mm	68 mm	165 mm	165 mm	225 mm	225 mm
Outside Ø	97 mm	97 mm	180 mm	180 mm	240 mm	240 mm
Height	45 mm	45 mm	27 mm	27 mm	27 mm	27 mm
Housing colour	RAL 9016 traffic white					

LED ballast	Model	Operating voltage	Power consumption	Protection class	Dim	Function
IDLELS050xxx 0000000	XC-CG158-420014	100 V - 277 V	5 W	II	No	On / Off
IDLELS060xxx 0000000	XZ-CG15B-420020	100 V - 277 V	9 W	II	No	On / Off
IDLELS070xxx 0000000	XZ-CG24B-420043	100 V - 277 V	18 W	II	No	On / Off
IDLELS050xxx 01-1000	XZ-C116B-420014	100 V - 277 V	5 W	II	yes	1 - 10 V
IDLELS060xxx 01-1000	XZ-C116B-420023	100 V - 277 V	9 W	II	yes	1 - 10 V
IDLELS070xxx 01-1000	XZ-C125B-420046	100 V - 277 V	18 W	II	yes	1 - 10 V
IDLELS050xxx DALI00		100 V - 277 V	5 W	II	yes	Dali
IDLELS060xxx DALI00		100 V - 277 V	9 W	II	yes	Dali
IDLELS070xxx DALI00		100 V - 277 V	18 W	II	yes	Dali

### FR Consignes de sécurité

- Seules des personnes autorisées et qualifiées pour effectuer une installation conforme aux normes et prescriptions en vigueur peuvent intervenir sur le réseau 230 V.
- Avant d'installer le produit, coupez le courant.

### 1 • Conformité d'utilisation

Les IDL ELSA sont des luminaires ESYLUX de type downlight avec des LED intégrées non substituables. Ils s'utilisent dans des pièces intérieures en conformité avec le type de protection requis (IP). Ils sont prévus pour un montage dans les plafonds suspendus ou dans des parois creuses. Les IDL ELSA peuvent être utilisés exclusivement avec les blocs d'alimentation de LED fournis.

### Diagramme de polarité (1.1)

**Montage**  
Dessiner et découper les contours du plafond/mur avec un gabarit de perçage (1.2).

### Les produits suivants sont livrés avec Connection Box :

IDLELS0x0xx8x0WH000000**CB0**  
IDLELS0x0xx8x0WH001-10**CB0**  
IDLELS0x0xx8x0WH00DALI**CB0**

### 2 • Raccordement

Le raccordement s'effectue conformément à l'illustration (2).

### 3 • Caractéristiques techniques

Sous réserve de modifications techniques et esthétiques.

**REMARQUE:** Cet appareil ne doit en aucun cas être jeté avec les déchets ménagers. Les propriétaires d'équipements électriques ou électroniques usagés ont en effet l'obligation légale de les déposer dans un centre de collecte sélective. Informez-vous auprès de votre municipalité sur les possibilités de recyclage.

	IDLELS05005 830WHO	IDLELS05005 840WHO	IDLELS06010 830WHO	IDLELS06010 840WHO	IDLELS07020 830WHO	IDLELS07020 840WHO
Couleur d'éclairage	3 000 K	4 000 K	3 000 K	4 000 K	3 000 K	4 000 K
Flux lumineux	380 lm	410 lm	800 lm	850 lm	1 500 lm	1 600 lm
Indice de rendu des couleurs	80					
Consommation	5 W	5 W	9 W	9 W	18 W	18 W
Découpe Ø	68 mm	68 mm	165 mm	165 mm	225 mm	225 mm
Extérieur Ø	97 mm	97 mm	180 mm	180 mm	240 mm	240 mm
Hauteur	45 mm	45 mm	27 mm	27 mm	27 mm	27 mm
Coloris du boîtier	RAL 9016 blanc trafic					

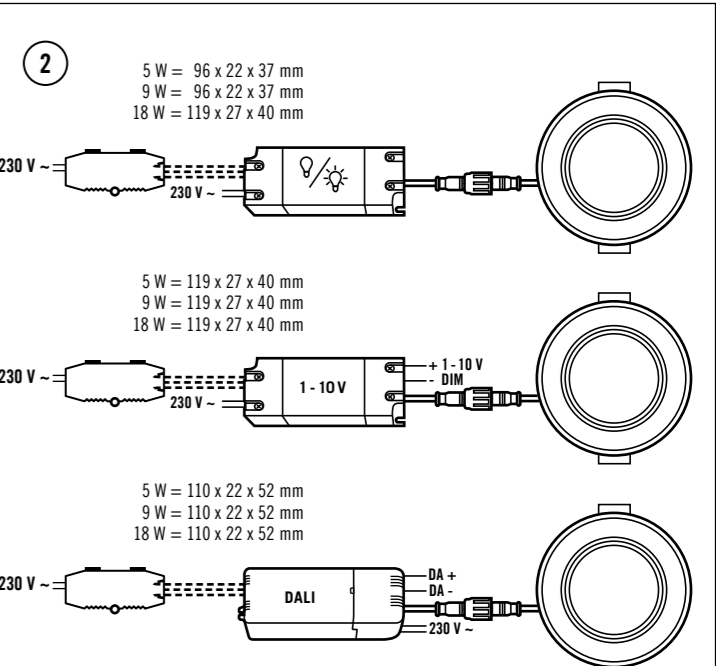
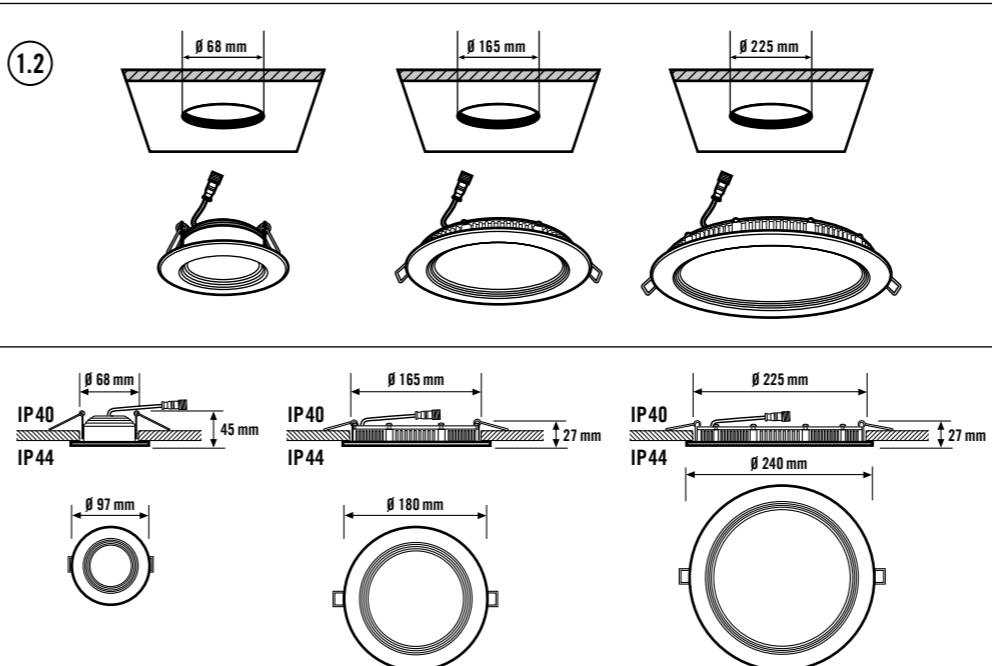
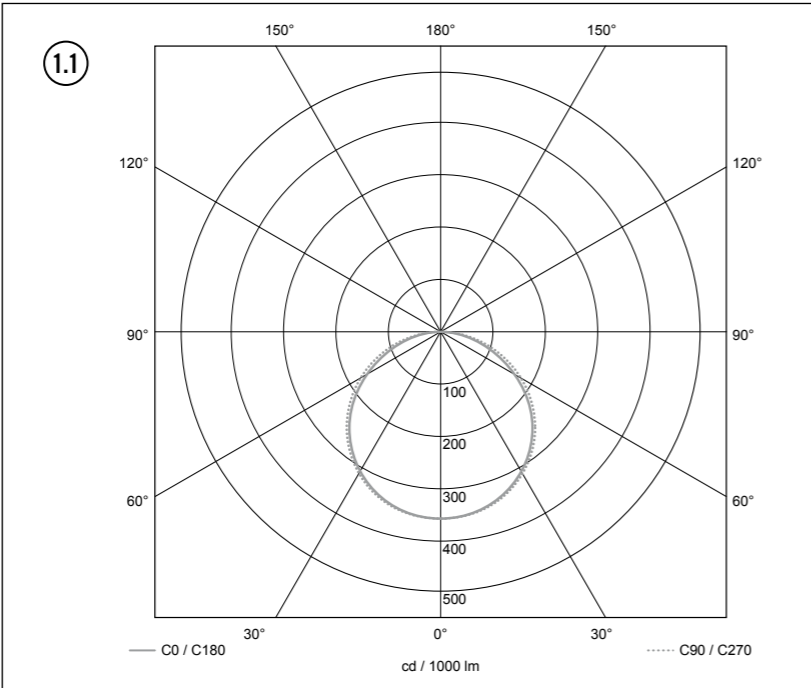
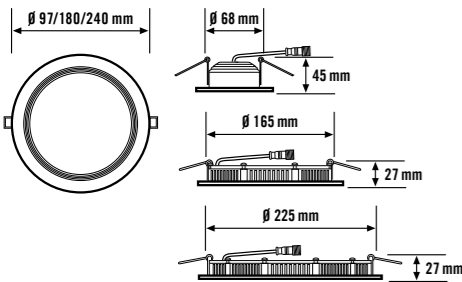
Bloc d'alimentation de LED	Modèle	Alimentation	Consom- mation	Protection Classe	Variateur	Fonction
IDLELS050xxx 0000000	XC-CG158-420014	100 V - 277 V	5 W	II	Non	Marche/arrêt
IDLELS060xxx 0000000	XZ-CG15B-420020	100 V - 277 V	9 W	II	Non	Marche/arrêt
IDLELS070xxx 0000000	XZ-CG24B-420043	100 V - 277 V	18 W	II	Non	Marche/arrêt
IDLELS050xxx 01-1000	XZ-C116B-420014	100 V - 277 V	5 W	II	Oui	1 - 10 V
IDLELS060xxx 01-1000	XZ-C116B-420023	100 V - 277 V	9 W	II	Oui	1 - 10 V
IDLELS070xxx 01-1000	XZ-C125B-420046	100 V - 277 V	18 W	II	Oui	1 - 10 V
IDLELS050xxx DALI00		100 V - 277 V	5 W	II	Oui	Dali
IDLELS060xxx DALI00		100 V - 277 V	9 W	II	Oui	Dali
IDLELS070xxx DALI00		100 V - 277 V	18 W	II	Oui	Dali

# ESYLUX

ESYLUX GmbH • An der Strusbek 40  
22926 Ahrensburg / Germany  
info@esylux.com • www.esylux.com  
MA00841003



## ELSA ON/OFF IDLELS0x0xx8x0xx000000xx0 ELSA 1-10 V (DIM) IDLELS0x0xx8x0WH001-10xx0 ELSA DALI IDLELS0x0xx8x0WH00DALIxx0



### NL Veiligheidsinstructies

- Werkzaamheden aan het 230 V-lichtnet mogen uitsluitend door bevoegd vakpersoneel en alleen volgens de landelijke installatievoorschriften/-normen worden uitgevoerd.
- Voor montage van het product de netspanning uitschakelen.

### 1 • Gebruik in overeenstemming met het gebruiksdoel

De IDL ELSA zijn ESYLUX downlights met ingebouwde, niet-verwisselbare LED-lampen. Ze zijn ontworpen voor gebruik in binnenruimten en voldoen aan de vereiste beschermingsgraad (IP). Ze zijn geschikt voor montage in verlaagde plafonds of holle wanden.

De IDL ELSA mogen uitsluitend in combinatie met de meegeleverde LED-voorschakelapparaten worden gebruikt.

### Polair diagram (1.1)

#### Montage

Plafond-/wanduitsparingen met behulp van een boorsjabloon markeren en uitsnijden (1.2).

#### De volgende producten worden met Connection Box geleverd:

IDLELS0x0xx8x0WH000000**CB0**  
IDLELS0x0xx8x0WH001-10**CB0**  
IDLELS0x0xx8x0WH00DALI**CB0**

### 2 • Aansluiting

De aansluiting vindt plaats volgens afbeelding (2).

### 3 • Technische gegevens

Technische en optische wijzigingen voorbehouden.

**OPMERKING:** Dit apparaat mag niet samen met ander huishoudelijk afval worden weggegooid. Afgedankte elektrische en elektronische apparaten dienen volgens de wettelijke voorschriften te worden afgevoerd. Neem voor meer informatie contact op met uw gemeente.

	IDLELS05005 830WHO	IDLELS05005 840WHO	IDLELS06010 830WHO	IDLELS06010 840WHO	IDLELS07020 830WHO	IDLELS07020 840WHO
Lichtkleur	3000 K	4000 K	3000 K	4000 K	3000 K	4000 K
Lichtstroom	380 lm	410 lm	800 lm	850 lm	1500 lm	1600 lm
Kleurweergave-index	80					
Vermogensopname	5 W	5 W	9 W	9 W	18 W	18 W
Uitsparing Ø	68 mm	68 mm	165 mm	165 mm	225 mm	225 mm
Buiten-Ø	97 mm	97 mm	180 mm	180 mm	240 mm	240 mm
hoogte	45 mm	45 mm	27 mm	27 mm	27 mm	27 mm
Kleur behuizing	RAL 9016 verkeerswit					

LED-voorschakelapparaat	Model	Bedrijfspanning	Opgenomen vermogen	Beschermings-klasse	Dim	Werking
IDLELS050xxx 0000000	XC-CG158-420014	100 V - 277 V	5 W	II	Nee	aan / uit
IDLELS060xxx 0000000	XZ-CG15B-420020	100 V - 277 V	9 W	II	Nee	aan / uit
IDLELS070xxx 0000000	XZ-CG24B-420043	100 V - 277 V	18 W	II	Nee	aan / uit
IDLELS050xxx 01-1000	XZ-C116B-420014	100 V - 277 V	5 W	II	Ja	1 - 10 V
IDLELS060xxx 01-1000	XZ-C116B-420023	100 V - 277 V	9 W	II	Ja	1 - 10 V
IDLELS070xxx 01-1000	XZ-C125B-420046	100 V - 277 V	18 W	II	Ja	1 - 10 V
IDLELS050xxx DALI00		100 V - 277 V	5 W	II	Ja	Dali
IDLELS060xxx DALI00		100 V - 277 V	9 W	II	Ja	Dali
IDLELS070xxx DALI00		100 V - 277 V	18 W	II	Ja	Dali

### DK Sikkerhedsanvisninger

- Arbejde på 230 V-nettet må kun udføres af autoriserede fagfolk under overholdelse af nationale installationsforskrifter/-standarder.
- Før montering af produktet skal netspændingen slås fra.

### 1 • Tilsigtet anvendelse

IDL ELSA er ESYLUX downlights med indbyggede LED-pærer, der ikke kan udskiftes. De anvendes indendørs, hvor der tages højde for den påkrævede kapslingsklasse (IP). De er beregnet til montering fra lofter eller hulvægge.

IDL ELSA må udelukkende anvendes sammen med de medfølgende LED-forkoblingsenheder.

### Polært koordinatsystem (1.1)

#### Montering

Lofts-/vægdsnit skal markeres og skæres ud med boreskabelon (1.2).

#### Følgende produkter leveres med Connection Box:

IDLELS0x0xx8x0WH000000**CB0**  
IDLELS0x0xx8x0WH001-10**CB0**  
IDLELS0x0xx8x0WH00DALI**CB0**

### 2 • Tilslutning

Illustrationen (2) viser tilslutningen.

### 3 • Tekniske data

Der tages forbehold for tekniske og optiske ændringer.

**BEMÆRK:** Dette apparat må ikke bortskaffes med sorteret husholdningsaffald. Ejere af brugt udstyr er i henhold til loven forpligtet til at bortskaffe dette udstyr fagligt korrekt. I din kommune kan du få yderligere informationer.

	IDLELS05005 830WHO	IDLELS05005 840WHO	IDLELS06010 830WHO	IDLELS06010 840WHO	IDLELS07020 830WHO	IDLELS07020 840WHO
Lysfarve	3000 K	4000 K	3000 K	4000 K	3000 K	4000 K
Lysstrøm	380 lm	410 lm	800 lm	850 lm	1500 lm	1600 lm
Farvegengivelsesindeks	80					
Effektforbrug	5 W	5 W	9 W	9 W	18 W	18 W
Udskæring Ø	68 mm	68 mm	165 mm	165 mm	225 mm	225 mm
Udendørs Ø	97 mm	97 mm	180 mm	180 mm	240 mm	240 mm
Højde	45 mm	45 mm	27 mm	27 mm	27 mm	27 mm
Husets farve	RAL 9016 trafikhvid					

LED-forkoblingsenhed	Model	Driftsspænding	Effektforbrug	Kapslings-klasse	Dæmpnings	Funktion
IDLELS050xxx 0000000	XC-CG158-420014	100 V - 277 V	5 W	II	Nej	Til / Fra
IDLELS060xxx 0000000	XZ-CG15B-420020	100 V - 277 V	9 W	II	Nej	Til / Fra
IDLELS070xxx 0000000	XZ-CG24B-420043	100 V - 277 V	18 W	II	Nej	Til / Fra
IDLELS050xxx 01-1000	XZ-C116B-420014	100 V - 277 V	5 W	II	Ja	1 - 10 V
IDLELS060xxx 01-1000	XZ-C116B-420023	100 V - 277 V	9 W	II	Ja	1 - 10 V
IDLELS070xxx 01-1000	XZ-C125B-420046	100 V - 277 V	18 W	II	Ja	1 - 10 V
IDLELS050xxx DALI00		100 V - 277 V	5 W	II	Ja	Dali
IDLELS060xxx DALI00		100 V - 277 V	9 W	II	Ja	Dali
IDLELS070xxx DALI00		100 V - 277 V	18 W	II	Ja	Dali

### SE Säkerhetsanvisningar

- Arbete vid 230 V nätspänning får bara utföras av behörig fackpersonal under iakttagande av nationella föreskrifter och normer för installationer.
- Innan produkten monteras ska nätspänningen fränkopplas.

### 1 • Ändamålsenlig användning

IDL ELSA är ESYLUX Downlights med inbyggda lysdiodlampor som inte kan bytas ut. Den är avsedd för användning inomhus under iakttagande av erforderlig skyddsklass (IP). Den är avsedd för montering i undertak eller ihålliga väggar.

IDL ELSA får endast användas med de medföljande lysdiodförkopplingsdonen.

### Polardiagram (1.1)

#### Montering

Rita och skär ut urtag i taket/väggen med bormall (1.2).

#### Följande produkter levereras med en anslutningsbox:

IDLELS0x0xx8x0WH000000**CB0**  
IDLELS0x0xx8x0WH001-10**CB0**  
IDLELS0x0xx8x0WH00DALI**CB0**

### 2 • Anslutning

Anslutning ska utföras enligt bilden (2).

### 3 • Tekniska data

Vi förbehåller oss rätten till tekniska och utseendemässiga ändringar.

**OBS:** Denna apparat får inte kastas i det sorterade kommunalavfallet. Ägare till gamla apparater är enligt lag skyldiga att avfallshantera denna apparat på sakskunnigt och föreskrivet sätt. Information får du från din stads- eller kommunalförvaltning.

	IDLELS05005 830WHO	IDLELS05005 840WHO	IDLELS06010 830WHO	IDLELS06010 840WHO	IDLELS07020 830WHO	IDLELS07020 840WHO
Belysningsfärg	3000 K	4000 K	3000 K	4000 K	3000 K	4000 K
Ljusflöde	380 lm	410 lm	800 lm	850 lm	1500 lm	1600 lm
Färgåtergivningindex	80					
Energiförbrukning	5 W	5 W	9 W	9 W	18 W	18 W
Urtag Ø	68 mm	68 mm	165 mm	165 mm	225 mm	225 mm
Yttre Ø	97 mm	97 mm	180 mm	180 mm	240 mm	240 mm
Højde	45 mm	45 mm	27 mm	27 mm	27 mm	27 mm
Färg på höljat	RAL 9016 trafikvit					

Lysdiodförkopplingsdon	Modell	Driftspänning	Effektförbrukning	Skydd klass	Dimmer	Funktion
IDLELS050xxx 0000000	XC-CG158-420014	100 V - 277 V	5 W	II	Nej	På/Av
IDLELS060xxx 0000000	XZ-CG15B-420020	100 V - 277 V	9 W	II	Nej	På/Av
IDLELS070xxx 0000000	XZ-CG24B-420043	100 V - 277 V	18 W	II	Nej	På/Av
IDLELS050xxx 01-1000	XZ-C116B-420014	100 V - 277 V	5 W	II	Ja	1 - 10 V
IDLELS060xxx 01-1000	XZ-C116B-420023	100 V - 277 V	9 W	II	Ja	1 - 10 V
IDLELS070xxx 01-1000	XZ-C125B-420046	100 V - 277 V	18 W	II	Ja	1 - 10 V
IDLELS050xxx DALI00		100 V - 277 V	5 W	II	Ja	DALI
IDLELS060xxx DALI00		100 V - 277 V	9 W	II	Ja	DALI
IDLELS070xxx DALI00		100 V - 277 V	18 W	II	Ja	DALI



# ESYLUX

ESYLUX GmbH • An der Strusbek 40  
22926 Ahrensburg / Germany  
info@esylux.com • www.esylux.com  
MA00841103



### ELSA ON/OFF

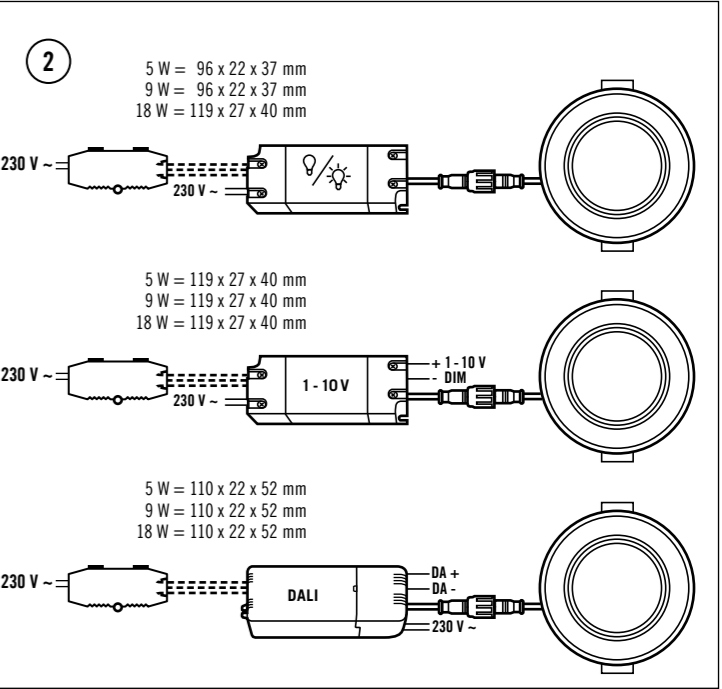
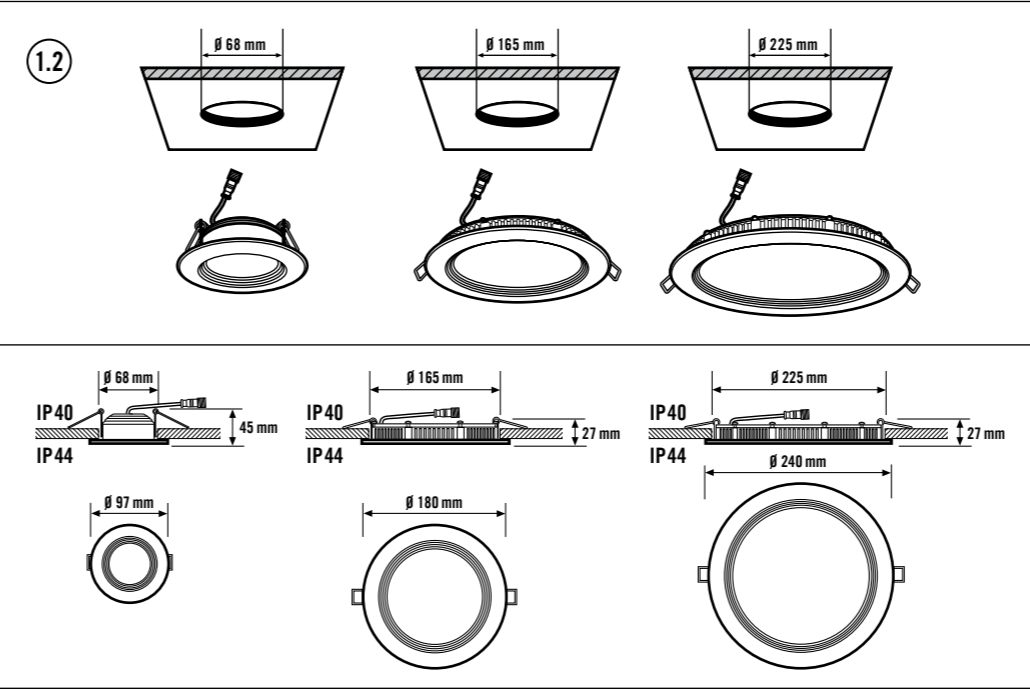
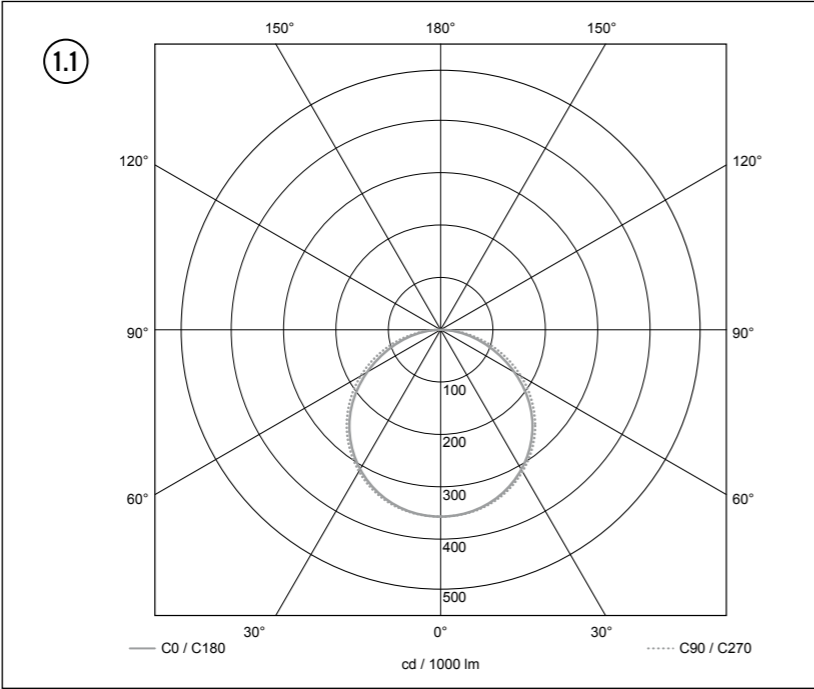
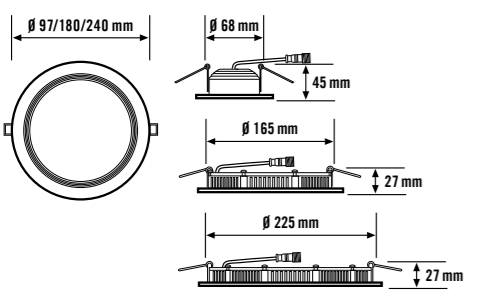
**IDLELS0x0xx8x0xx000000xx0**

**ELSA 1-10 V (DIM)**

**IDLELS0x0xx8x0WHD001-10xx0**

**ELSA DALI**

**IDLELS0x0xx8x0WHD0DALIxx0**



#### FI Turvaohjeet

- Ainoastaan asianmukaisen koulutuksen saaneet ammattilaiset saavat työskennellä 230 voltin verkkoon liitettävien laitteiden kanssa. Työskentelyn aikana on noudatettava maakohtaisia asennusmääräyksiä tai -normeja.
- Ennen tuotteen asentamista verkkojännite on katkaistava.

#### 1 • Määräysten mukainen käyttö

IDL ELSA -valaisimet ovat ESYLUX Downlights -kohdevalaisimia. Niissä on sisäänrakennetut LED-lamput, joita ei voi vaihtaa. Ne on tarkoitettu sisätiloihin ja niitä on käytettävä vaaditussa koteloitiluokassa (IP). Ne sopivat asennettaviksi ripustettuihin sisäkattoihin tai onttoihin seiniin. IDL ELSA -valaisimia saa käyttää ainoastaan mukana toimitettujen LED-kytkentälaitteiden kanssa.

#### Napakaavio (1.1)

#### Asemus

Merkitse ja leikkaa pala kattoa tai seinää irti poraussaplunan avulla (1.2).

#### Seuraavat tuotteet toimitetaan Connection Boxin kanssa:

IDLELS0x0xx8x0WHD00000**CB0**  
IDLELS0x0xx8x0WHD001-10**CB0**  
IDLELS0x0xx8x0WHD0DALI**CB0**

#### 2 • Kytkentä

Liitäntä suoritetaan kuvan (2) mukaisesti.

#### 3 • Tekniset tiedot

Oikeus teknisiin ja optisiin muutoksiin pidätetään.

**OHJE:** Tätä laitetta ei saa hävittää lajittelemattoman yhdyskuntajätteen seassa. Käytettyjen laitteiden omistajilla on lakisääteinen velvollisuus hävittää laite asianmukaisesti. Tietoja saat kaupunkisi tai kuntasi virastosta.

	IDLELS05005 830WHO	IDLELS05005 840WHO	IDLELS06010 830WHO	IDLELS06010 840WHO	IDLELS07020 830WHO	IDLELS07020 840WHO
Valon väri	3000 K	4000 K	3000 K	4000 K	3000 K	4000 K
Valovirta	380 lm	410 lm	800 lm	850 lm	1500 lm	1600 lm
Värintoistoindeksi	80					
Tehontarve	5 W	5 W	9 W	9 W	18 W	18 W
Leikkauksen halkaisija	68 mm	68 mm	165 mm	165 mm	225 mm	225 mm
Ulkoreunan halkaisija	97 mm	97 mm	180 mm	180 mm	240 mm	240 mm
Korkeus	45 mm	45 mm	27 mm	27 mm	27 mm	27 mm
Kotelon väri	RAL 9016 valkoinen					

LED-kytkentälaite	Malli	Käyttöjännite	Tehontarve	Suojausluokka	Himmennys	Toiminto
IDLELS050xxx 0000000	XC-CG158-420014	100 V - 277 V	5 W	II	Ei	päälle / pois
IDLELS060xxx 0000000	XZ-CG15B-420020	100 V - 277 V	9 W	II	Ei	päälle / pois
IDLELS070xxx 0000000	XZ-CG24B-420043	100 V - 277 V	18 W	II	Ei	päälle / pois
IDLELS050xxx 01-1000	XZ-C116B-420014	100 V - 277 V	5 W	II	Kyllä	1 - 10 V
IDLELS060xxx 01-1000	XZ-C116B-420023	100 V - 277 V	9 W	II	Kyllä	1 - 10 V
IDLELS070xxx 01-1000	XZ-C125B-420046	100 V - 277 V	18 W	II	Kyllä	1 - 10 V
IDLELS050xxx DALI00		100 V - 277 V	5 W	II	Kyllä	Dali
IDLELS060xxx DALI00		100 V - 277 V	9 W	II	Kyllä	Dali
IDLELS070xxx DALI00		100 V - 277 V	18 W	II	Kyllä	Dali

#### 1 • ESYLUX-valmistajatakuu

ESYLUX-tuotteet on tarkastettu voimassa olevien määräysten mukaisesti ja valmistettu erittäin huolella. Takuun myöntäjä, ESYLUX Deutschland GmbH, Postfach 1840, D-22908 Ahrensburg (Saksassa) tai vastaava paikallinen ESYLUX-jakelija (täydellinen luettelo löytyy osoitteesta www.esylux.com) antaa ESYLUX-laitteiden valmistus-/materiaalivirheille takuun kolmen vuoden ajaksi valmistuspäivästä alkaen. Tämä takuu on voimassa laitteen myyjää koskevista lakisääteisistä oikeuksista riippumatta. Takuu ei koske luonnollista kulumista, ympäristövaikutusten tai kuljetusvaurioiden aiheuttamia muutoksia/häiriöitä tai vaurioita, jotka ovat syntyneet käyttöohjeen, huolto-ohjeen noudattamatta jättämisestä ja/tai muusta kuin asianmukaisesta asennuksesta. Takuu ei koske mukana tulevia paristoja, lampuja ja akkuja. Takuu voidaan myöntää vain, kun muuttamaton laite lähetetään yhdessä laskun/kassakuitin kanssa riittävällä postimerkeillä varustettuna ja riittävästi pakattuna takuun myöntäjälle välittömästi puutteen havaitsemisen jälkeen.

Kun takuuvaade on oikeutettu, takuun myöntäjä korjaa tai vaihtaa laitteen kohtuullisen ajan kuluessa oman valintansa mukaan. Takuu ei kata laajempia vaatimuksia, takuun myöntäjä ei erityisesti vastaa laitteen virheellisyydestä aiheutuneista vahingoista. Jos takuuvaade ei ole oikeutettu (esim. takuu aika on kulunut umpeen tai viat eivät kuulu takuun piiriin), takuun myöntäjä voi yrittää korjata laitteen puolestasi edullisesti laskua vastaan.

#### NO Sikkerhetsanvisninger

- Arbeid i 230 V-nett skal kun utføres av autorisert personell, og nasjonale forskrifter og normer for installasjoner skal følges.
- Nettspenningen skal kobles fra før produktet monteres.

#### 1 • Tiltentk bruk

IDL ELSA er ESYLUX-downlights med innebygde LED-lamper som ikke er utskiftbare. De er beregnet på innendørsbruk i henhold til påkrevd kapslingsgrad (IP) og på montering i opphengt tak eller på hule vegger. IDL ELSA må kun brukes med de medfølgende LED-ballastene.

#### Polardiagram (1.1)

#### Montering

Tegn og klipp ut tak-/veggtsnitt for boremalen (1.2).

#### Følgende produkter leveres med Connection Box:

IDLELS0x0xx8x0WHD000000**CB0**  
IDLELS0x0xx8x0WHD001-10**CB0**  
IDLELS0x0xx8x0WHD0DAL**CB0**

#### 2 • Tilkobling

Tilkoblingen skal utføres som vist i figur (2).

#### 3 • Tekniske data

Med forbehold om tekniske og utseendemessige endringer.

**MERK!** Denne enheten skal ikke kastes med husholdningsavfall som ikke er kildesortert. Eiere av kasserte enheter er forpliktet etter loven til å kvitte seg med enheten i henhold til forskriftene. Ta kontakt med kommunen for nærmere informasjon.

#### 1 • ESYLUX produsentgaranti

ESYLUX-produktene er testet i henhold til gjeldende forskrifter og produsert med største nøyaktighet. Garantigiver, ESYLUX Deutschland GmbH, Postfach 1840, D-22908 Ahrensburg (for Tyskland) og ESYLUX-distributøren i landet ditt (du finner en fullstendig oversikt på www.esylux.com) gir deg tre års garanti på produksjons-/materialfeil på ESYLUX-produkter fra og med produksjonsdatoen.

Denne garantien gjelder uavhengig av dine rettigheter etter loven overfor forhandleren av produktet. Garantien omfatter ikke normal slitasje, forandringer/feil på grunn av påvirkninger fra omgivelsene eller transportskader, og heller ikke skader som har oppstått som følge av at bruksanvisningen eller vedlikeholdsanvisningen ikke har blitt fulgt, og/eller ukorrekt installasjon. Medfølgende batterier, lyskilder og oppladbare batterier omfattes ikke av garantien. Garantien gjelder kun i tilfeller der produktet sendes tilbake i opprinnelig tilstand når mangelen er oppdaget. Regning/kvittering skal legges ved, samt en kort, skriftlig beskrivelse av feilen. Produktet sendes innpakket og med tilstrekkelig porto til garantigiver.

Innvilges krav overfor garantien, kommer garantigiver til å utbedre eller skifte ut produktet etter egen vurdering og innen rimelig tid. Garantien omfatter ikke mer omfattende krav. Garantigiver ikke ansvarlig for skader som skyldes produktets mangler. Dersom krav overfor garantien ikke innvilges (for eksempel når garantitiden er utløpt eller ved mangler som ikke dekkes av garantien), kan garantigiver forsøke å reparere produktet til en rimelig pris.

#### IT Indicazioni di sicurezza

- Le operazioni su rete elettrica da 230 V devono essere eseguite solo da personale autorizzato nel rispetto delle disposizioni e delle norme di installazione locali.
- Prima dell'installazione del prodotto interrompere l'alimentazione.

#### 1 • Impiego conforme alle norme

Gli IDL ELSA sono faretti a incasso ESYLUX con lampadine a LED integrate non sostituibili. Si prestano per essere impiegati in ambienti interni e in ottemperanza al grado di protezione richiesto (IP). Sono predisposti per il montaggio in controsoffitti oppure in cavità murarie. È consentito utilizzare gli IDL ELSA esclusivamente con i regolatori di corrente per LED in dotazione.

#### Diagramma polare (1.1)

#### Montaggio

Servendosi di una maschera per foratura, tracciare una sezione sulla parete/soffitto e ritagliarla (1.2).

#### I seguenti prodotti vengono forniti con la Connection Box:

IDLELS0x0xx8x0WHD000000**CB0**  
IDLELS0x0xx8x0WHD001-10**CB0**  
IDLELS0x0xx8x0WHD0DAL**CB0**

#### 2 • Collegamento

Il collegamento avviene come illustrato nella figura (2).

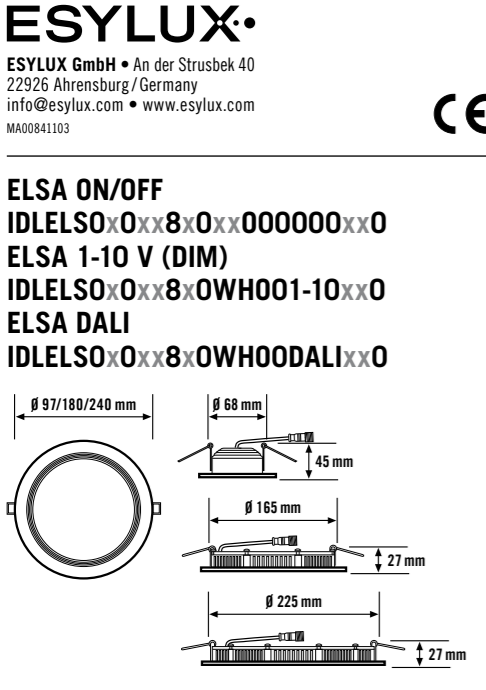
#### 3 • Dati tecnici

L'azienda si riserva il diritto di apportare modifiche tecniche ed estetiche.

**NOTA:** Il presente dispositivo non deve essere smaltito come rifiuto urbano indifferenziato. Chi possiede un vecchio dispositivo è vincolato per legge allo smaltimento conformemente alle normative in vigore. Per ulteriori informazioni rivolgersi all'amministrazione comunale.

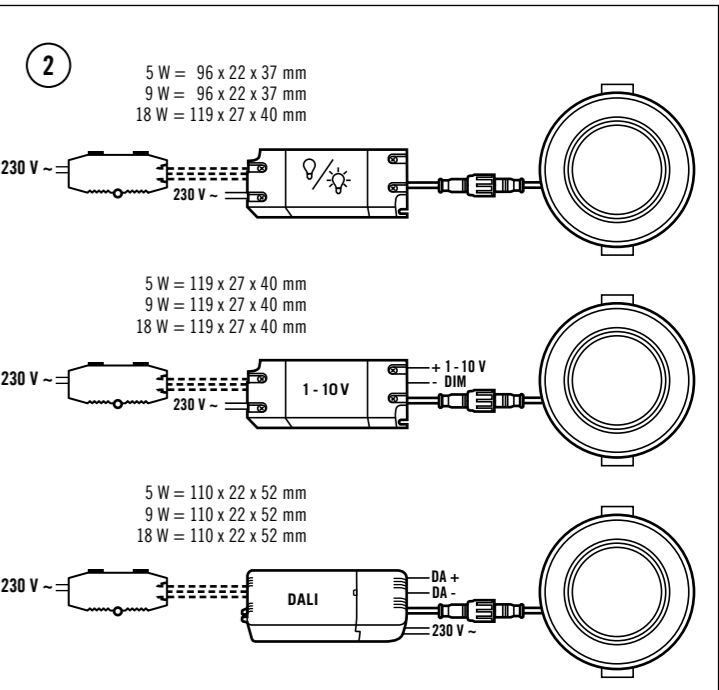
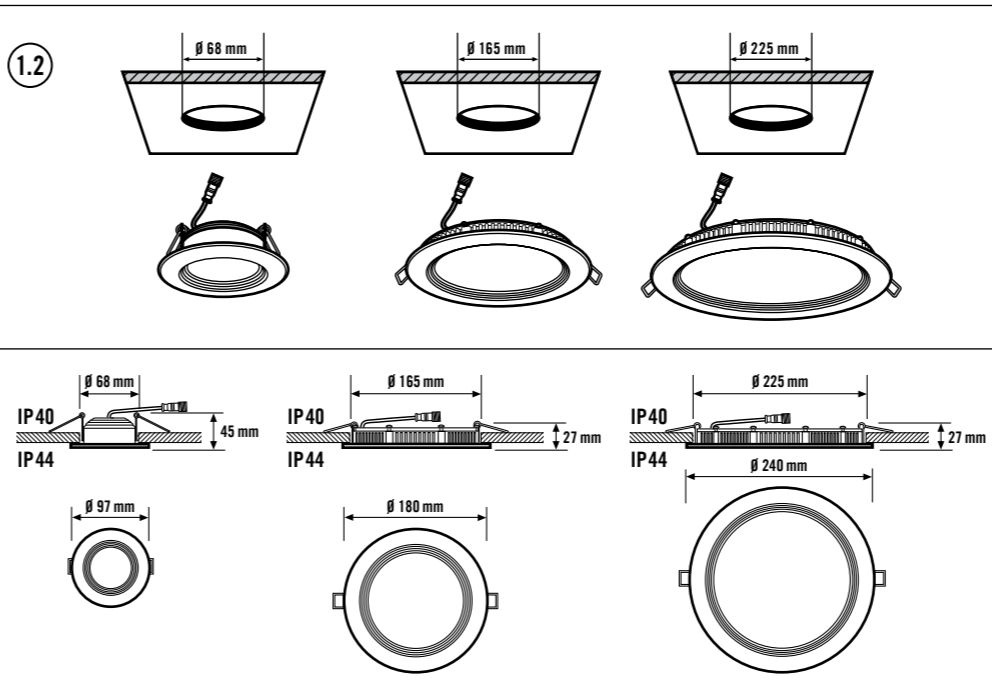
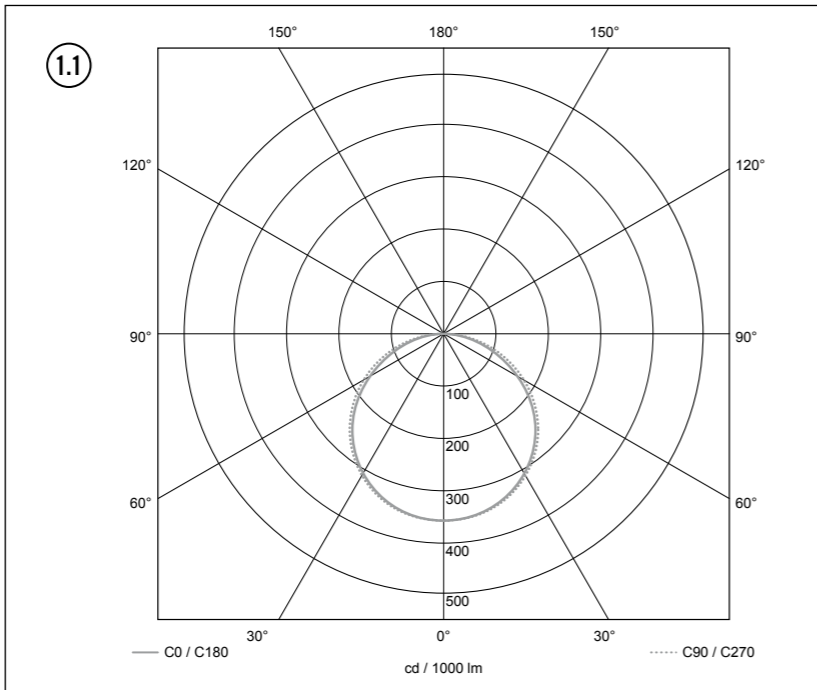
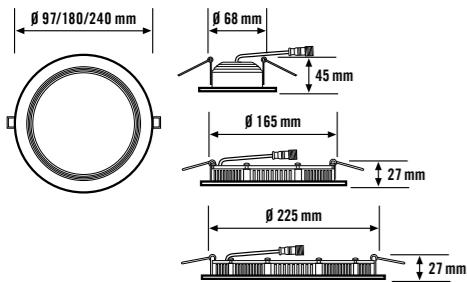
	IDLELS05005 830WHO	IDLELS05005 840WHO	IDLELS06010 830WHO	IDLELS06010 840WHO	IDLELS07020 830WHO	IDLELS07020 840WHO
Colore luce	3000 K	4000 K	3000 K	4000 K	3000 K	4000 K
Corrente d'illuminazione	380 lm	410 lm	800 lm	850 lm	1500 lm	1600 lm
Indice di resa cromatica	80					
Consumo	5 W	5 W	9 W	9 W	18 W	18 W
Ø sezione	68 mm	68 mm	165 mm	165 mm	225 mm	225 mm
Ø esterno	97 mm	97 mm	180 mm	180 mm	240 mm	240 mm
Altezza	45 mm	45 mm	27 mm	27 mm	27 mm	27 mm
Colore alloggiamento	RAL 9016 Bianco traffico					

Regolatore di corrente per LED	Modello	Tensione di esercizio	Consumo	Grado di protezione	Dimmer	Funzione
IDLELS050xxx 0000000	XC-CG158-420014	100 V - 277 V	5 W	II	No	On/Off
IDLELS060xxx 0000000	XZ-CG15B-420020	100 V - 277 V	9 W	II	No	On/Off
IDLELS070xxx 0000000	XZ-CG24B-420043	100 V - 277 V	18 W	II	No	On/Off
IDLELS050xxx 01-1000	XZ-C116B-420014	100 V - 277 V	5 W	II	Si	1 - 10 V
IDLELS060xxx 01-1000	XZ-C116B-420023	100 V - 277 V	9 W	II	Si	1 - 10 V
IDLELS070xxx 01-1000	XZ-C125B-420046	100 V - 277 V	18 W	II	Si	1 - 10 V
IDLELS050xxx DALI00		100 V - 277 V	5 W	II	Si	DALI
IDLELS060xxx DALI00		100 V - 277 V	9 W	II	Si	DALI
IDLELS070xxx DALI00		100 V - 277 V	18 W	II	Si	DALI



ESYLUX GmbH • An der Strusbek 40  
22926 Ahrensburg / Germany  
info@esylux.com • www.esylux.com  
MA00841103

**ELSA ON/OFF**  
**IDLELS0x0xx8x0xx000000xx0**  
**ELSA 1-10 V (DIM)**  
**IDLELS0x0xx8x0WH001-10xx0**  
**ELSA DALI**  
**IDLELS0x0xx8x0WH00DALIxx0**



### ES Indicaciones de seguridad

- Los trabajos en la red de 230 V solo pueden ser realizados por personal técnico autorizado de conformidad con las normas y los reglamentos de instalación específicos de cada país.
- Antes de montar el producto, desconecte la tensión de alimentación.

#### 1 • Utilización reglamentaria

Los IDL ELSA son ESYLUX Downlights con bombillas LED no intercambiables. Su uso es en interiores teniendo en cuenta el tipo de protección exigido (IP). Son adecuados para el montaje en techos falsos o en paredes huecas. Los IDL ELSA solo deben utilizarse con los balastos LED suministrados.

#### Diagrama polar (1.1)

#### Montaje

Dibuje y recorte la sección de techo/pared mediante el patrón de orificios (1.2).

#### Los siguientes productos se suministran con Connection Box:

- IDLELS0x0xx8x0WH000000CB0
- IDLELS0x0xx8x0WH001-10CB0
- IDLELS0x0xx8x0WH00DALICB0

### 2 • Conexión

La conexión se realiza conforme a la ilustración (2).

### 3 • Características técnicas

Reservado el derecho a realizar cambios técnicos y estéticos.

**ADVERTENCIA:** Este equipo no debe desecharse en la basura convencional. Los propietarios de equipos usados están obligados por ley a desecharlos en contenedores especiales. Solicite información a su administración municipal o regional.

	IDLELS05005 830WHO	IDLELS05005 840WHO	IDLELS06010 830WHO	IDLELS06010 840WHO	IDLELS07020 830WHO	IDLELS07020 840WHO
Color de luz	3000 K	4000 K	3000 K	4000 K	3000 K	4000 K
Flujo luminoso	380 lm	410 lm	800 lm	850 lm	1500 lm	1600 lm
Índice de reproducción cromática	80					
Consumo de energía	5 W	5 W	9 W	9 W	18 W	18 W
Ø de sección	68 mm	68 mm	165 mm	165 mm	225 mm	225 mm
Ø exterior	97 mm	97 mm	180 mm	180 mm	240 mm	240 mm
Altura	45 mm	45 mm	27 mm	27 mm	27 mm	27 mm
Color de la carcasa	RAL 9016, blanco tráfico					

Balastro LED	Modelo	Tensión de servicio	Consumo de energía	Tipo de protección	Atenuación	Función
IDLELS050xxx 0000000	XC-CG158-420014	100 V - 277 V	5 W	II	No	Act./desact.
IDLELS060xxx 0000000	XZ-CG15B-420020	100 V - 277 V	9 W	II	No	Act./desact.
IDLELS070xxx 0000000	XZ-CG24B-420043	100 V - 277 V	18 W	II	No	Act./desact.
IDLELS050xxx 01-1000	XZ-C116B-420014	100 V - 277 V	5 W	II	Sí	1 - 10 V
IDLELS060xxx 01-1000	XZ-C116B-420023	100 V - 277 V	9 W	II	Sí	1 - 10 V
IDLELS070xxx 01-1000	XZ-C125B-420046	100 V - 277 V	18 W	II	Sí	1 - 10 V
IDLELS050xxx DALI00		100 V - 277 V	5 W	II	Sí	Dali
IDLELS060xxx DALI00		100 V - 277 V	9 W	II	Sí	Dali
IDLELS070xxx DALI00		100 V - 277 V	18 W	II	Sí	Dali

### PT Instruções de segurança

- Os trabalhos com corrente de 230 V apenas devem ser executados por pessoal técnico autorizado, cumprindo as normas/disposições nacionais sobre instalações.
- Antes da montagem do produto deve-se cortar a tensão da rede.

#### 1 • Utilização correcta

Os IDL ELSA são focos ESYLUX com lâmpadas LED incorporadas e não substituíveis. A utilização em espaços interiores deve estar em conformidade com o grau de protecção (IP) requerido. Foram concebidos para a montagem em tectos falsos ou em paredes com cavidades. Os IDL ELSA devem ser operados exclusivamente com os balastos LED fornecidos.

#### Diagrama polar (1.1)

#### Montagem

Marcar o corte do tecto/parede através do escantilhão de perfuração e cortar (1.2).

#### Os seguintes produtos são fornecidos com uma caixa de ligações:

- IDLELS0x0xx8x0WH000000CB0
- IDLELS0x0xx8x0WH001-10CB0
- IDLELS0x0xx8x0WH00DALICB0

### 2 • Ligação

A ligação é realizada tal como apresentado na figura (2).

### 3 • Dados técnicos

Reservamo-nos o direito de efectuar alterações técnicas e estéticas.

**OBSERVAÇÃO:** Este aparelho não deve ser eliminado juntamente com resíduos urbanos indiferenciados. Os utilizadores finais de resíduos de equipamentos são obrigados por lei a submetê-los a uma eliminação correcta. Poderá obter informações junto dos serviços municipalizados ou câmara municipal da sua área de residência.

	IDLELS05005 830WHO	IDLELS05005 840WHO	IDLELS06010 830WHO	IDLELS06010 840WHO	IDLELS07020 830WHO	IDLELS07020 840WHO
Cor da luz	3000 K	4000 K	3000 K	4000 K	3000 K	4000 K
Fluxo luminoso	380 lm	410 lm	800 lm	850 lm	1500 lm	1600 lm
Índice de rendimento de cor	80					
Consumo de potência	5 W	5 W	9 W	9 W	18 W	18 W
Ø do corte	68 mm	68 mm	165 mm	165 mm	225 mm	225 mm
Ø exterior	97 mm	97 mm	180 mm	180 mm	240 mm	240 mm
Altura	45 mm	45 mm	27 mm	27 mm	27 mm	27 mm
Cor da caixa	Branco Traffic RAL 9016					

Balastro LED	Modelo	Tensão de serviço	Consumo de potência	Classe de protecção	Regulação da intensidade da luz	Função
IDLELS050xxx 0000000	XC-CG158-420014	100 V - 277 V	5 W	II	Não	Ligada/desligada
IDLELS060xxx 0000000	XZ-CG15B-420020	100 V - 277 V	9 W	II	Não	Ligada/desligada
IDLELS070xxx 0000000	XZ-CG24B-420043	100 V - 277 V	18 W	II	Não	Ligada/desligada
IDLELS050xxx 01-1000	XZ-C116B-420014	100 V - 277 V	5 W	II	Sim	1 - 10 V
IDLELS060xxx 01-1000	XZ-C116B-420023	100 V - 277 V	9 W	II	Sim	1 - 10 V
IDLELS070xxx 01-1000	XZ-C125B-420046	100 V - 277 V	18 W	II	Sim	1 - 10 V
IDLELS050xxx DALI00		100 V - 277 V	5 W	II	Sim	Dali
IDLELS060xxx DALI00		100 V - 277 V	9 W	II	Sim	Dali
IDLELS070xxx DALI00		100 V - 277 V	18 W	II	Sim	Dali

### RU Указания по технике безопасности

- Работы в сети 230 В должны осуществляться исключительно уполномоченным специалистом с учетом общепринятых местных предписаний и норм относительно установки.
- Перед монтажом продукта необходимо отключить сетевое напряжение.

#### 1 • Применение по назначению

IDL ELSA — это потолочные светильники ESYLUX с несменяемыми встроенными светодиодными лампами. Использование в помещениях с учетом требований относительно степени защиты (IP). Предназначены для монтажа в подвесные потолки или пустотелые стены. Светильники IDL ELSA разрешается эксплуатировать только вместе с входящими в комплект поставки предвключенными приборами.

#### Полярная диаграмма (1.1)

#### Монтаж

Разметить и вырезать отверстие в потолке/стене с помощью сверлильного шаблона (1.2).

#### В комплект поставки соединительной коробки входят следующие изделия:

- IDLELS0x0xx8x0WH000000CB0
- IDLELS0x0xx8x0WH001-10CB0
- IDLELS0x0xx8x0WH00DALICB0

### 2 • Подключение

Подключение осуществляется в соответствии с изображением (2).

### 3 • Технические характеристики

Мы оставляем за собой право на внесение изменений в технические и оптические параметры.

**ПРИМЕЧАНИЕ:** Данное устройство нельзя утилизировать вместе с не сортируемыми твердыми бытовыми отходами. Согласно закону владельцы устройств своих срок устройств обязаны утилизировать их надлежащим образом. Дополнительные сведения можно получить в местном городском или муниципальном управлении.

	IDLELS05005 830WHO	IDLELS05005 840WHO	IDLELS06010 830WHO	IDLELS06010 840WHO	IDLELS07020 830WHO	IDLELS07020 840WHO
Цвет освещения	3000 K	4000 K	3000 K	4000 K	3000 K	4000 K
Ток, потребляемый осветительными приборами	380 лм	410 лм	800 лм	850 лм	1500 лм	1600 лм
Коэффициент цветопередачи	80					
Потребляемая мощность	5 Вт	5 Вт	9 Вт	9 Вт	18 Вт	18 Вт
Ø отверстия	68 мм	68 мм	165 мм	165 мм	225 мм	225 мм
Внешний Ø	97 мм	97 мм	180 мм	180 мм	240 мм	240 мм
Высота	45 мм	45 мм	27 мм	27 мм	27 мм	27 мм
Цвет корпуса	RAL 9016 транспортный белый					

Предвключенный прибор для светодиодных светильников	Модель	Рабочее напряжение	Потребляемая мощность	Класс защиты	Светорегулятор	Функция
IDLELS050xxx 0000000	XC-CG158-420014	100 В - 277 В	5 Вт	II	Нет	Вкл. / выкл.
IDLELS060xxx 0000000	XZ-CG15B-420020	100 В - 277 В	9 Вт	II	Нет	Вкл. / выкл.
IDLELS070xxx 0000000	XZ-CG24B-420043	100 В - 277 В	18 Вт	II	Нет	Вкл. / выкл.
IDLELS050xxx 01-1000	XZ-C116B-420014	100 В - 277 В	5 Вт	II	да	1-10 В
IDLELS060xxx 01-1000	XZ-C116B-420023	100 В - 277 В	9 Вт	II	да	1-10 В
IDLELS070xxx 01-1000	XZ-C125B-420046	100 В - 277 В	18 Вт	II	да	1-10 В
IDLELS050xxx DALI00		100 В - 277 В	5 Вт	II	да	Dali
IDLELS060xxx DALI00		100 В - 277 В	9 Вт	II	да	Dali
IDLELS070xxx DALI00		100 В - 277 В	18 Вт	II	да	Dali

### 1 • Гарантия производителя, компании ESYLUX

Продукция компании ESYLUX проверена на соответствие действующим предписаниям и изготовлена с чрезвычайной тщательностью. Лицо, предоставляющее гарантию, компания ESYLUX Deutschland GmbH, Postfach 1840, D-22908 Ahrensburg, или соответствующий дистрибьютор компании ESYLUX в вашей стране (полный список предоставлен на сайте www.esylux.com) берет на себя гарантийные обязательства по устранению брака изделия или материала в приборах компании ESYLUX в течение трех лет с даты изготовления.

Эти гарантийные обязательства действуют вне зависимости от ваших законных прав по отношению к продавцу прибора. Гарантийные обязательства не распространяются на случаи естественного износа, изменения конструкции или возникновения неисправностей под влиянием окружающей среды, на повреждения при транспортировке, а также на поломки, возникшие вследствие несоблюдения инструкции по эксплуатации, руководства по обслуживанию и/или в результате ненадлежащей установки прибора. Гарантийные обязательства не распространяются на батареи, осветительные средства и аккумуляторы, которые входят в комплект поставки. Гарантийные обязательства будут выполнены только в случае, если сразу же после выявления дефектов прибор, не подвергавшийся изменениям, надлежащим образом упакованный и с оплаченной пересылкой, будет выслан лицу, предоставляющему гарантию, вместе со счетом/чеком и кратким письменным описанием поломки. В случае обоснованности гарантийных претензий лицо, предоставляющее гарантию, по собственному усмотрению в разумные сроки производит ремонт либо замену прибора. Дальнейшие претензии не принимаются. В частности это касается ущерба, возникшего вследствие недоброкачественности прибора. Если гарантийные претензии не обоснованы (например, если они поданы после истечения гарантийного срока или если они касаются дефектов, не указанных в гарантийных претензиях) и ремонт прибора не требует больших затрат, предоставляющее гарантию лицо может попытаться отремонтировать прибор за ваш счет.